

TENGEN  天正电气

TGB1NLA-32/63  
系列剩余电流动作断路器

使用说明书

浙江天正电气股份有限公司  
ZHEJIANG TENGEN ELECTRIC CO.,LTD.

## ★安全告知

- 1、本产品必须由具有专业资格的人员进行配线安装、维护和保养；
- 2、严禁湿手操作剩余电流动作断路器，否则可能发生电击事故；
- 3、严禁剩余电流动作断路器在闭合的情况下，接负载；
- 4、使用中，严禁触摸带电部位；
- 5、维护和保养时，必须确保产品不带电；
- 6、严禁用火线（相线）对地短路或零线（中性线）、火线碰接的办法来测试产品；
- 7、剩余电流动作断路器对同时接触被保护电路两线所引起的人身触电，不能进行保护；
- 8、剩余电流动作断路器进行动作特性实验时，应使用经国家有关部门检测合格的专用测试仪器，严禁利用直接接触接地装置或直接短路的实验方法；
- 9、严禁在产品出线端直接检测绝缘电阻；应将电子线路板的电源断开，并确保电子元件的输入与输出端无电压方可检测，否则会烧坏线路板上的电子元器件；
- 10、剩余电流动作断路器的过载、短路、剩余电流保护特性均有制造商整定，不允许随意拆开调节；
- 11、剩余电流动作断路器因被保护电路发生故障（漏电、过载或短路等）而分闸后，必须查明原因，排除故障后才能进行合闸操作；
- 12、使用过程中电源侧不能出现断相和断"N"线现象，对于少接线、错接线，本产品剩余漏电断路器不能起到漏电保护作用。
- 13、请严格按说明书要求使用产品。

## ★注意事项

- 1、产品的各项特性在出厂时已整定，使用中不能自行拆装或随意调节；
- 2、产品在开箱时如有破损、异响等，应立即停止使用并联系供应商；
- 3、安装前应检查标牌、标识的基本参数是否符合工作要求；
- 4、为防止相间短路，应对接线端裸露的导线或铜母线进行绝缘处理；
- 5、安装后的剩余电流动作断路器运行一定时期（一般为一个月）后，需要在闭合通电状态下按实验按钮一次，以检查剩余电流动作断路器的漏电保护功能是否正常；
- 6、产品报废时，请做好废弃物处理，感谢您的合作。

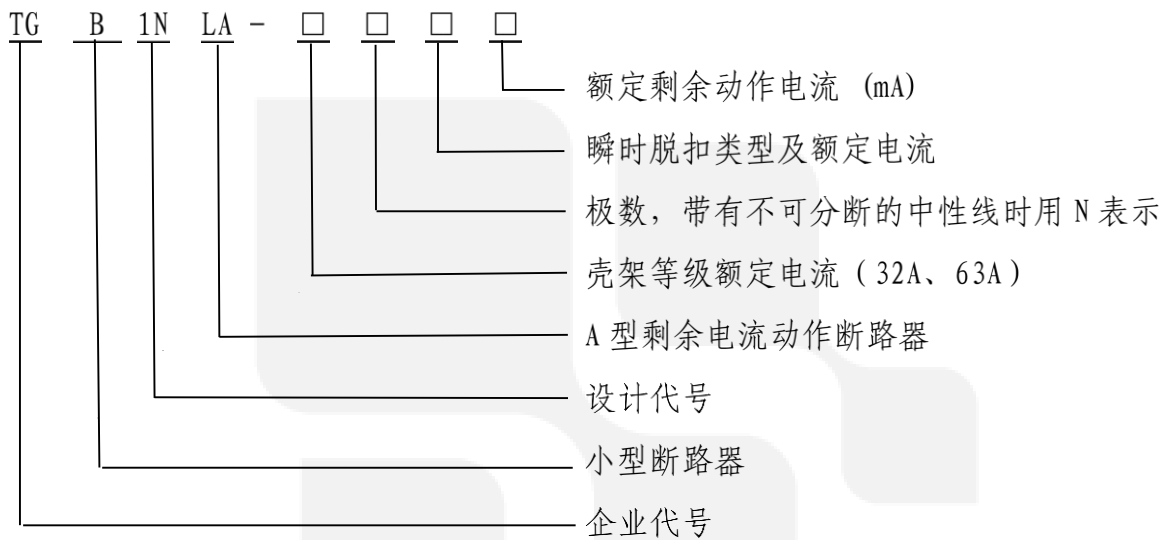
## 1 用途

TGB1NLA-32/63系列剩余电流动作断路器适用于交流50Hz、额定电压230V/400V，额定电流至63A的电路中，当人身触电或电网泄漏电流超过规定值时，剩余电流动作断路器能在极短的时间内迅速切断电源，保护人身及用电设备的安全，并且有过载、短路及在正常情况下作为线路的不频繁转换之用，广泛用于充电桩行业与含直流分量配电线路中。

产品符合GB/T 16917.1、GB/T 16917.22、IEC 61009-1。

## 2 型号定义和分类

### (1) 型号定义



### (2) 分类

- a 按壳架等级额定电流分：32A、63A 两种；
- b 按额定电流分；  
壳架等级 32A 时有：6A、10A、16A、20A、25A、32A；  
壳架等级 63A 时有：40A、50A、63A；
- c 按极数分：见表 1，共 5 种；
- d 按瞬时脱扣器特性分：见表 1，共 2 种；
- e 按额定剩余动作电流分：0.015A、0.03A、0.05A、0.075A、0.1A、0.3A 共 6 种。

## 3 正常的工作、安装和贮存条件

### (1) 正常的工作条件

- a 周围空气温度：温度上限不超过+40℃，下限不低于-5℃，24h平均温度不高于35℃（超出标准工作温度下，请咨询厂家进行选用）；
- b 海拔高度：安装地点的海拔不超过2000m；
- c 大气条件：大气是清洁的（无爆炸危险的介质，且介质中无足以腐蚀金属和破坏绝缘的气体与尘埃）；大气的相对湿度在周围空气温度+40℃时不超过50%，在较低的温度下，可以有较高的相对湿度

(如温度为+20℃时,相对湿度不超过90%);对因温度变化产生在产品表面的凝露,应注意采取适当的措施。

(2) 正常的安装条件(外形及安装尺寸见附图2、表3)

- a 安装类别: II类及III类;
- b 安装环境污染等级: 2级;
- c 安装在TH35-7.5(1.0)标准导轨上(见图1);
- d 安装处应无显著的冲击振动,无雨雪侵袭;
- e 防护等级: IP20。

(3) 正常的贮存条件

- a 贮存温度: 温度上限不超过+70℃,下限不低于-40℃;
- b 贮存湿度: 在+25℃时,相对湿度不超过95%。

#### 4 主要技术参数

- (1) 主要性能指标见表1;
- (2) 脱扣特性见表2;
- (3) 额定剩余接通分断能力  $I_{\Delta m}$ : 2000A。

表 1

额定电流 ( $I_n$ )	极数	瞬时脱扣类型	额定电压 ( $U_e$ )	额定短路分断能力 ( $I_{cn}$ )
6A、10A、16A、 20A、25A、32A、 40A、50A、63A	1P+N	C型、D型	AC230V	6000A
	2P			
	3P			
	3P+N			
	4P		AC400V	

表 2

瞬时脱扣类型	试验电流	起始状态	脱扣或不脱扣极限时间	预期结果	备注
C型、 D型	1.13 $I_n$	冷态	$t \leq 1h$	不脱扣	电流在5s内稳定地上升至规定值
	1.45 $I_n$	紧接着 1.13 $I_n$ 试验	$t \leq 1h$	脱扣	
	2.55 $I_n$	冷态	1s < t < 60s (对 $I_n \leq 32A$ ) 1s < t < 120s (对 $I_n > 32A$ )	脱扣	
C型	5 $I_n$	冷态	$t \leq 0.1s$	不脱扣	闭合辅助开关 接通电流
	10 $I_n$	冷态	$t < 0.1s$	脱扣	
D型	10 $I_n$	冷态	$t \leq 0.1s$	不脱扣	闭合辅助开关 接通电流
	14 $I_n$	冷态	$t < 0.1s$	脱扣	

注:“冷态”指在基准温度+30℃下,试验前不带负载

## 5 剩余电流动作断路器安装和使用

1) 剩余电流动作断路器采用 TH35-7.5 (1.0) 型标准导轨进行安装

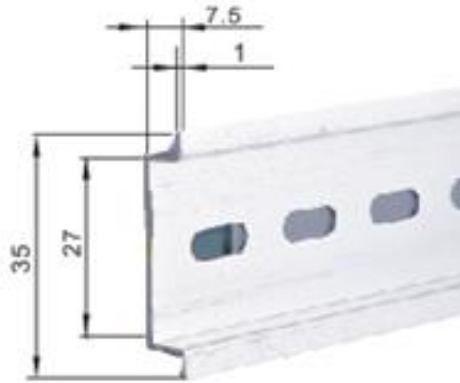


图1 TH35-7.5 (1.0) 型标准导轨

2) 外形及安装尺寸

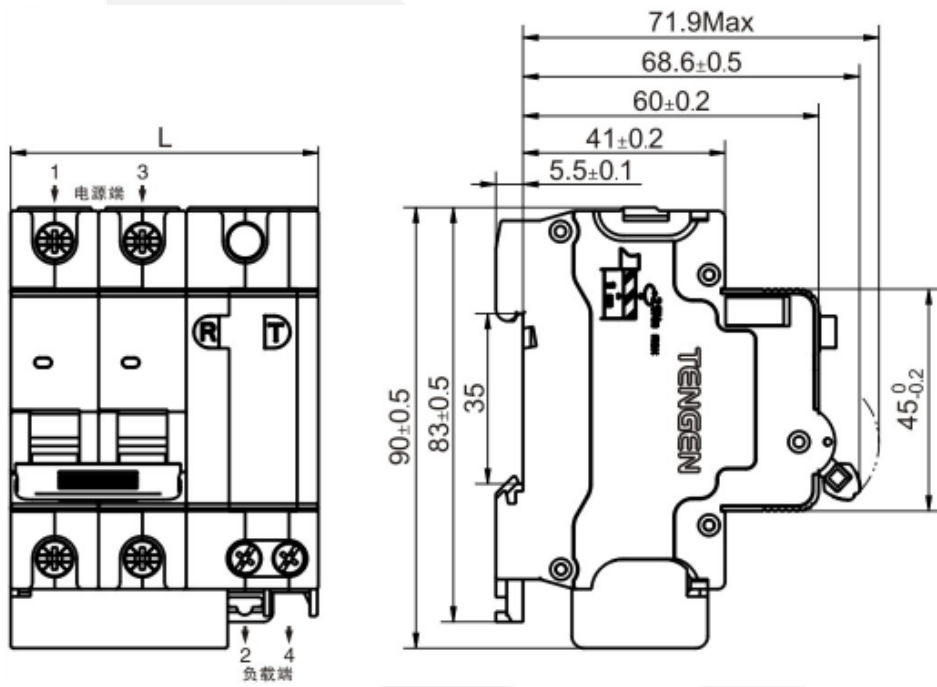


图2 外形及安装尺寸图

表 3

型号	极数	L (mm)
TGB1NLA-32	1P+N	$45^0_{-0.2}$
TGB1NLA-63	1P+N	$54^0_{-0.2}$
TGB1NLA-32	2P	$63^0_{-0.4}$
TGB1NLA-63	2P	$72^0_{-0.4}$
TGB1NLA-32	3P	$90^0_{-0.6}$
TGB1NLA-63	3P	$103.5^0_{-0.6}$
TGB1NLA-32	3P+N	$99^0_{-0.6}$
TGB1NLA-63	3P+N	$117^0_{-0.6}$
TGB1NLA-32	4P	$117^0_{-0.8}$
TGB1NLA-63	4P	$135^0_{-0.8}$

3) 剩余电流动作断路器应垂直安装,手柄处于“0/OFF”时触头为断开状态,当手柄向上运动时,触头向闭合方向运动;

4) 与剩余电流动作断路器额定电流匹配的连接用铜导线标称截面积见表 4

表 4

额定电流 (A)	6	10	16~20	25	32	40~50	63
导线截面积 (mm <sup>2</sup> )	1	1.5	2.5	4	6	10	16

5) 安装 TGB1NLA-32, 请用 2Nm 的扭矩接紧铜导线; 安装 TGB1NLA-63 时, 请用 2.5Nm 的扭矩接紧铜导线同时在安装完成后, 利用晃动导线的形式检验铜导线是否接牢, 如没有接牢, 请重新用上述要求的扭矩接紧铜导线。

6) 产品接线示意图

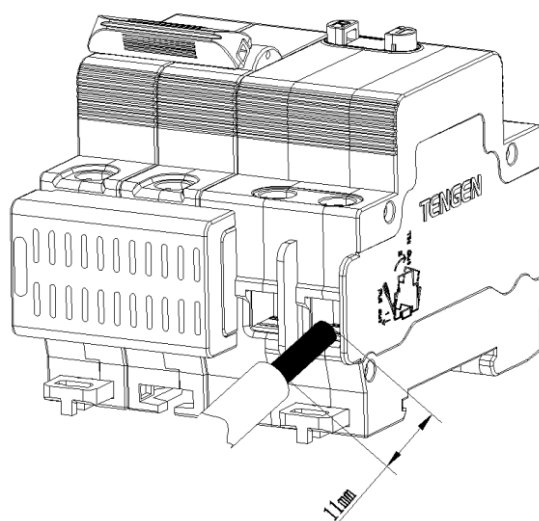
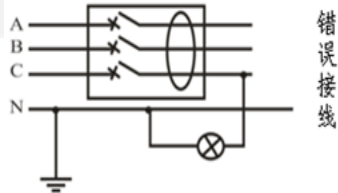
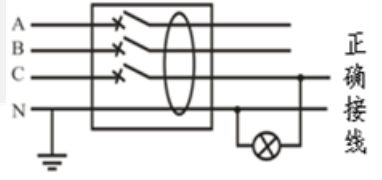
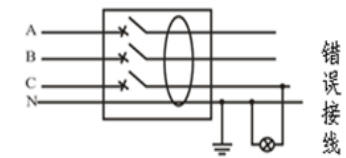
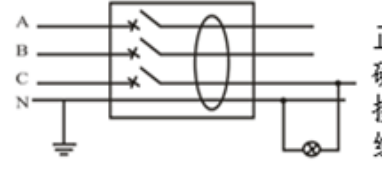
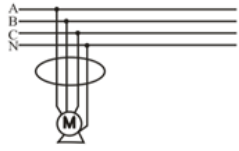
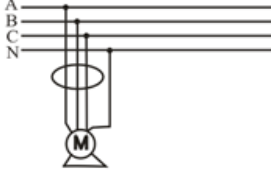
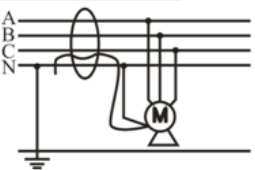
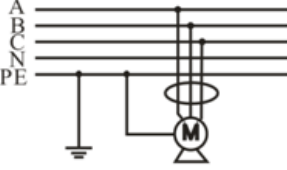


图3 产品接线示意图

## 6 常见故障及排除

常见故障	原因分析	排除方法
不能合闸	负载端短路	排除短路
	操作机构故障	更换新产品
	剩余电流动作断路器的额定电流与负载电流不匹配	更换与负载电流相匹配的剩余电流动作断路器
	漏电指示按钮凸起	按下漏电指示按钮
	负载端产生了额定剩余动作电流	排除线路漏电电流
温度偏高	铜导线没有接紧	拧接线螺钉，接紧导线
	选用的铜导线截面积偏小	更换适当的铜导线
短路时未分闸	选用剩余电流动作断路器的瞬时倍数与负载工作条件不匹配	更换合适的剩余电流动作断路器
不通电	导线剥线太短压到导线绝缘层	按产品接线示意图重新剥线
	导线没有接紧或出现松动	拧接线螺钉，接紧导线
按下试验按钮不动作	接线端子接触不良	拧接线螺钉，接紧导线
	产品试验按钮装置失效	更换新产品
误动	<p>将三极剩余电流动作断路器用于三相四线电路中，由于零线中的正常工作电流不经过零序电流互感器，只要启动单相负载漏电断路器就会动作。</p> <p>三极剩余电流动作断路器</p> 	<p>三相四线电路必须使用三相四线或四极剩余电流动作断路器。</p> <p>三相四线剩余电流动作断路器</p> 
剩余电流动作断路器负载侧零线接地引起的误动作	<p>剩余电流动作断路器负载侧零线接地会使正常工作电流经接地点流入地造成误动作。</p> <p>三相四线剩余电流动作断路器</p> 	<p>将接地侧接至剩余电流动作断路器电源侧的零线上</p> <p>三相四线剩余电流动作断路器</p> 
漏电电流	A. 负载侧的导线紧贴地面	选用剩余电流规格稍大的剩余电

	和导线对地电容电流引起的误动作	铺设较长; B. 负载侧的导线因绝缘下降, 对地面漏电电流增加。	流动作断路器或加强用电管理, 减少用电导线贴地长度, 维修线路。
拒动	误接零线	三相电动机应用三极四线剩余电流动作断路器时, 误将中性线接入造成拒动。  错误接线	 正确接线
	中性线与保护接地兼用	 错误接线	 正确接线

## 7 订货须知

订货时需标明下列各点:

- 1) 产品名称, 如 TGB1NLA-63 剩余电流动作断路器;
- 2) 产品极数, 如 2P;
- 3) 产品瞬时脱扣类型, 如 C 型;
- 4) 产品额定电流, 如 50A;
- 5) 产品额定剩余动作电流, 如 30mA;
- 6) 产品数量, 如 100 台;
- 7) 订货举例: TGB1NLA-63 2P C50 30mA, 100 台。

## 8 温馨提示

当本产品寿命终止时, 为了保护我们的环境, 请您做好产品或零部件材料的回收工作, 对于不能回收的材料也请做好处理工作, 不要随意丢弃。非常感谢您的支持!



**TENGEN**  **天正电气**

**产品合格证**

名称: 剩余电流动作断路器

型号: TGB1NLA-32/63

本产品执行GB/T 16917.1  
标准, 经检验合格, 准予出厂。

检验员: 检 06

检验日期: 见产品或包装

**浙江天正电气股份有限公司**

# 浙江天正电气股份有限公司

生产厂址: 具体见盒贴生产日期最后两位代码  
浙江省乐清市柳市镇柳乐路 332 号 (代码 LS)  
浙江省乐清市柳市镇后街工业区 (代码 HJ)  
浙江省乐清市经济开发区中心大道 288 号 (代码 YP)  
网址: [www.tengen.com](http://www.tengen.com)  
客服热线: 400-866-0006 传真: 0577-62786176

版本号: 2022 年 09 月第一版